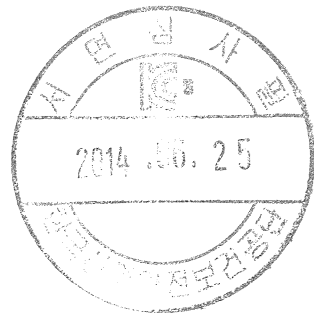
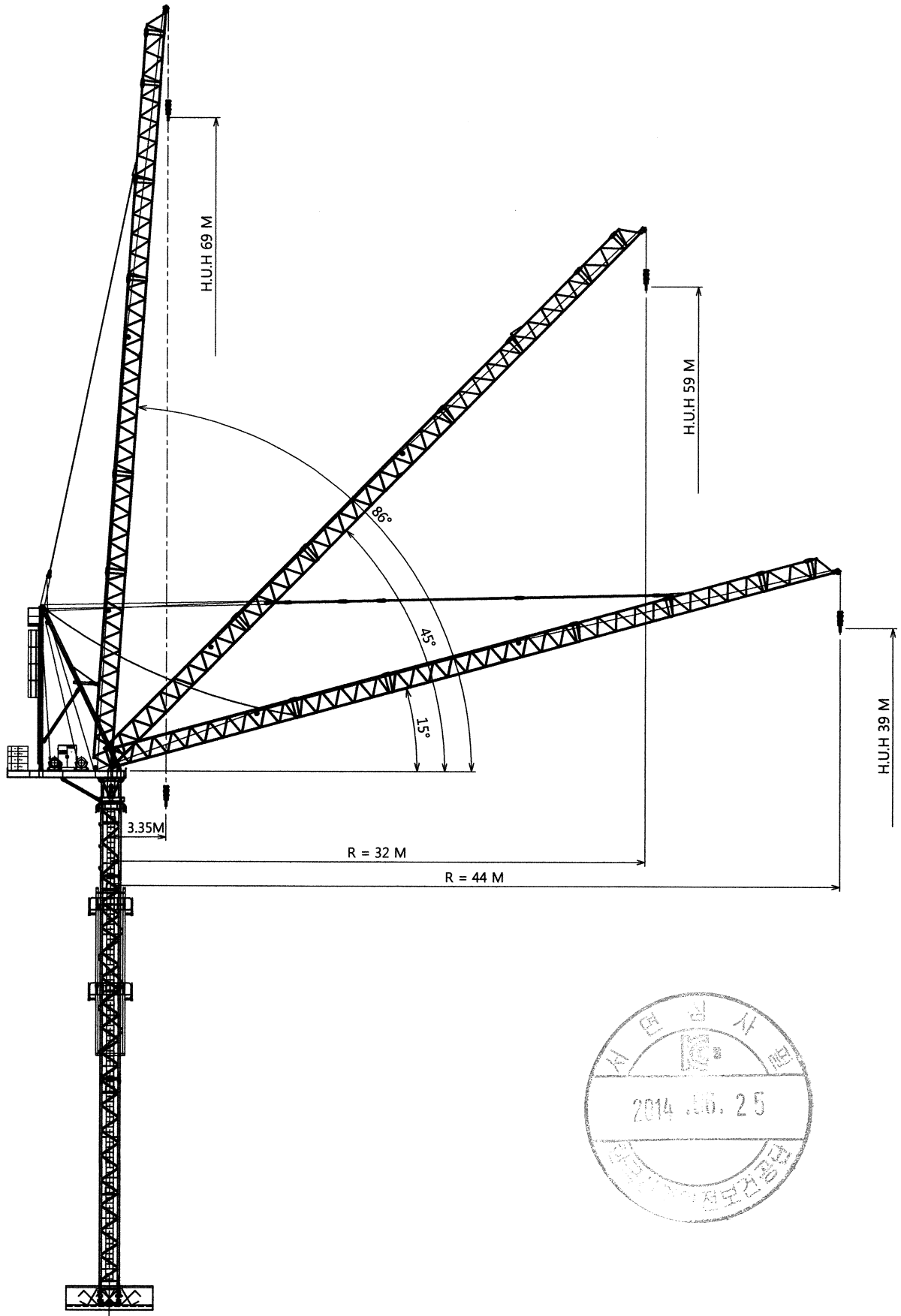
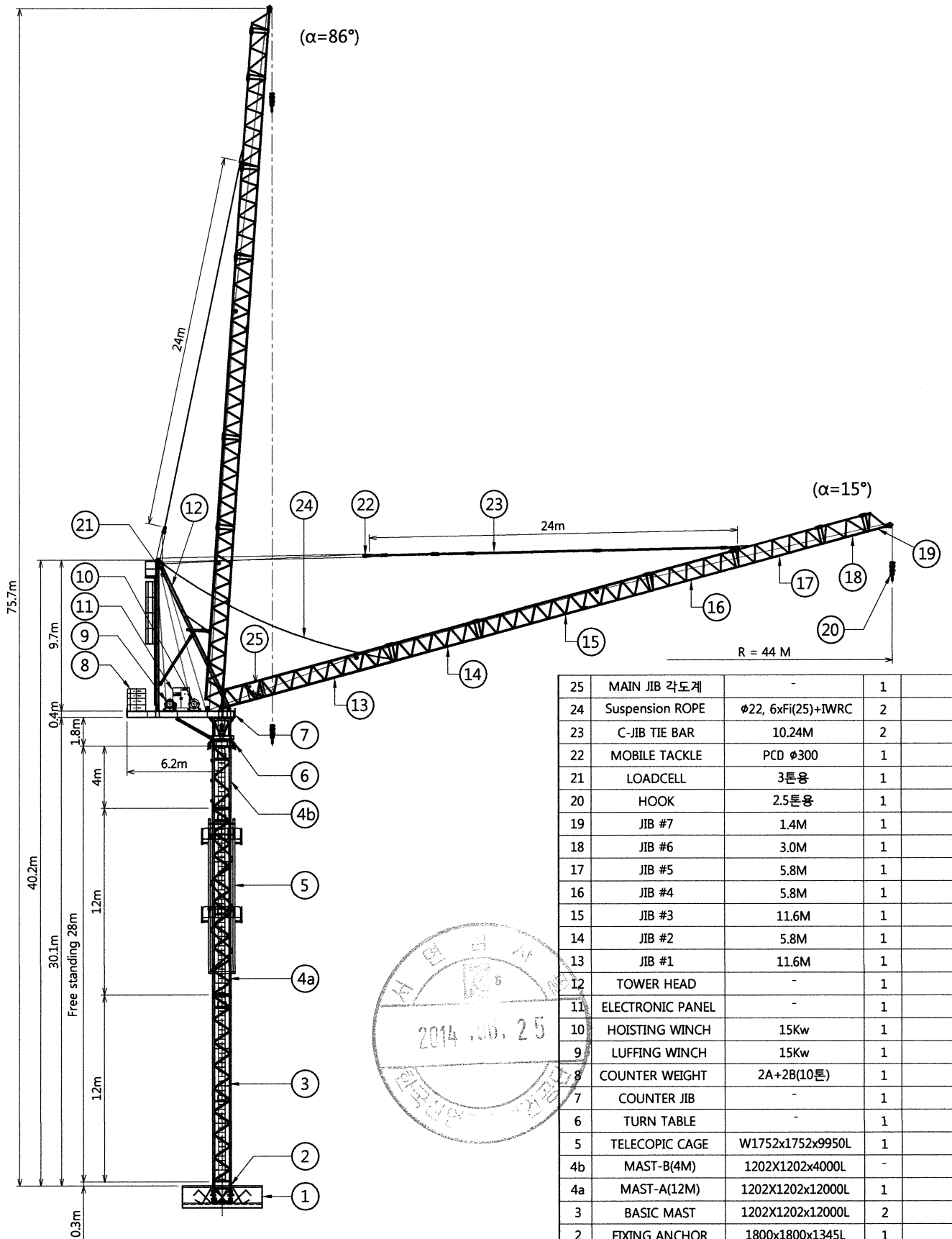


구 분	사 양	
제 원	정 격 하 중 (RATED LOAD)	Max Load : 2.5 Ton Tip Load : 1.1 Ton
	달기 구 방식	Single Hook (2 Falls)
	기 복 각 도	15° ~ 86°
	작 업 반 경	Radius : 3.5M ~ 44M
	타 위 양 정	Free Standing : Max. 28M Max Height (H.U.H) : 100M
권 상 (HOISTING)	SPEED	MAX. 27 M/MIN
	WIRE ROPE	φ12mm, 19x7+IWRC B종
	MOTOR	15KW x 4P
	WINCH	WINDING ROPE : 300M
기 복 (LUFFING)	SPEED	3.3 M/MIN
	MOTOR	15KW x 4P
	WIRE ROPE	φ12mm, 6xFi(25)+IWRC B종
선 회 (TURNING)	SPEED	MAX. : 0.8 rpm
	MOTOR	3.75KW x 4P
상 승 (CLIMBING)	SPEED	0.25 M/MIN
	MOTOR	3.75KW x 4P
	HYD CYLINDER	φ180 x 1565st
크레인 비가동시(태풍시) 지브각도		15° ~ Max. 55°이내로 유지

SCALE	ANGLE PROJECTION	DATE	DESIGNED BY	TITLE
1/230	3rd	2014. 05		BH-4528 JIB CRANE
(주) 발해건기			DRAWN BY	DRAWING NAME
			CHECKED BY	전체조립도-1
				DRAWING NO. 4528-00-01



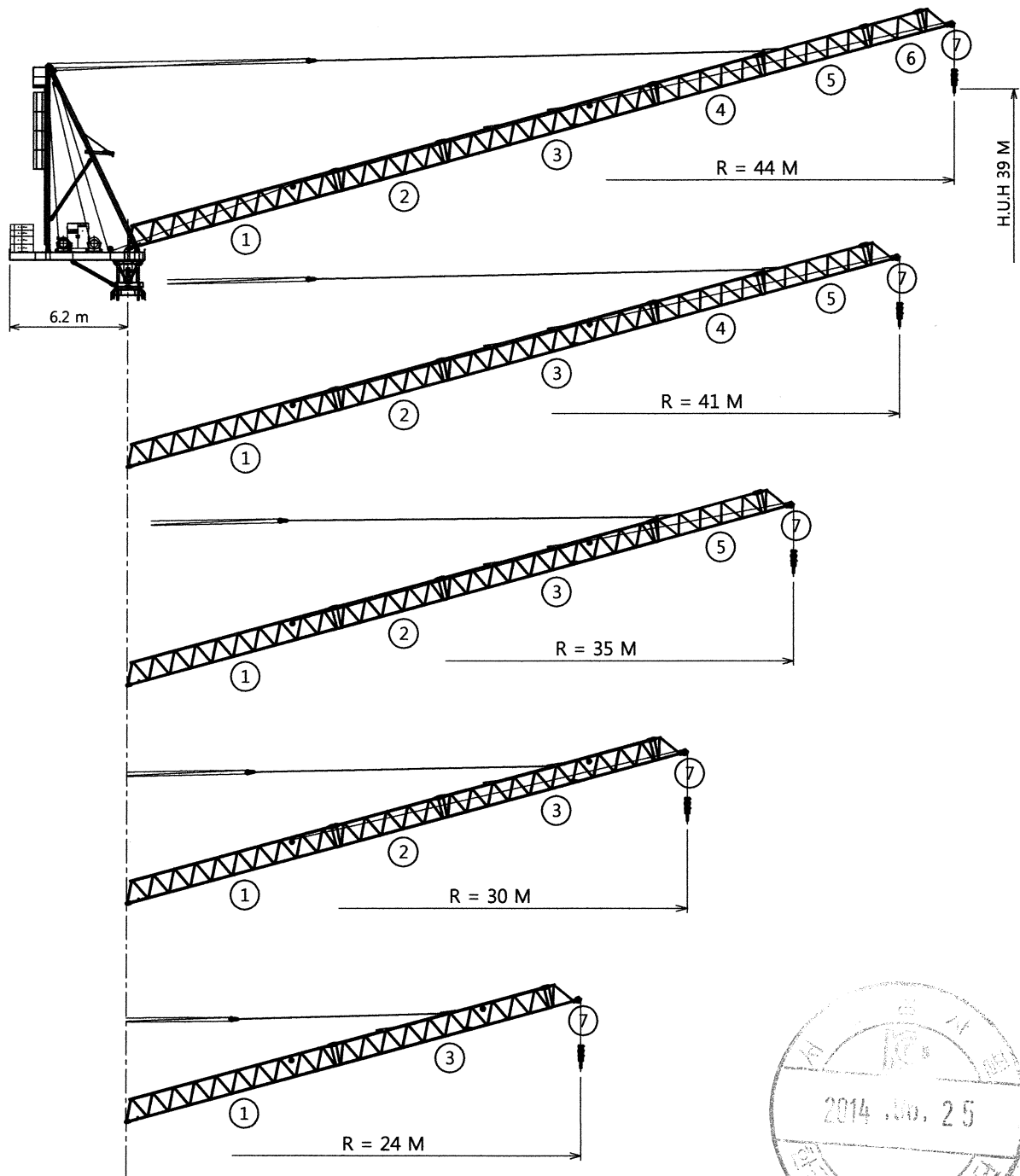
SCALE 1/230	ANGLE PROJECTION 3rd	DATE 2014. 05	DESIGNED BY	TITLE BH-4528 JIB CRANE
(주) 발해건기			DRAWN BY	DRAWING NAME 전체조립도-2
			CHECKED BY	DRAWING NO. 4528-00-02



25	MAIN JIB 각도계	-	1	
24	Suspension ROPE	φ22, 6xFi(25)+IWRC	2	
23	C-JIB TIE BAR	10.24M	2	
22	MOBILE TACKLE	PCD φ300	1	
21	LOADCELL	3톤용	1	
20	HOOK	2.5톤용	1	
19	JIB #7	1.4M	1	
18	JIB #6	3.0M	1	
17	JIB #5	5.8M	1	
16	JIB #4	5.8M	1	
15	JIB #3	11.6M	1	
14	JIB #2	5.8M	1	
13	JIB #1	11.6M	1	
12	TOWER HEAD	-	1	
11	ELECTRONIC PANEL	-	1	
10	HOISTING WINCH	15Kw	1	
9	LUFFING WINCH	15Kw	1	
8	COUNTER WEIGHT	2A+2B(10톤)	1	
7	COUNTER JIB	-	1	
6	TURN TABLE	-	1	
5	TELECOPIC CAGE	W1752x1752x9950L	1	
4b	MAST-B(4M)	1202X1202x4000L	-	
4a	MAST-A(12M)	1202X1202x12000L	1	
3	BASIC MAST	1202X1202x12000L	2	
2	FIXING ANCHOR	1800x1800x1345L	1	
1	FOUNDATION	-	1	
NO.	PART NAME	SIZE	QTY	Remark

SCALE	ANGLE PROJECTION	DATE	DESIGNED BY	TITLE
1/230	3rd	2014. 05		BH-4528 JIB CRANE
(주) 발해건기			DRAWN BY	DRAWING NAME
			CHECKED BY	전체조립도-2
				DRAWING NO.
				4528-00-03

MAIN JIB 길이별 정격 하중표

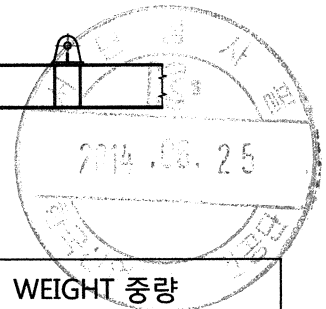
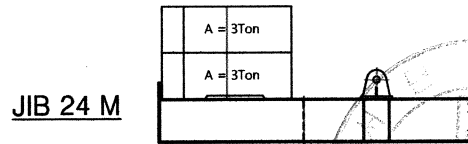
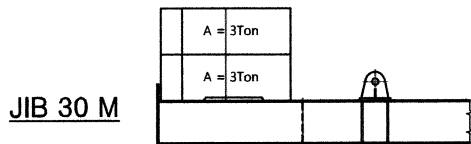
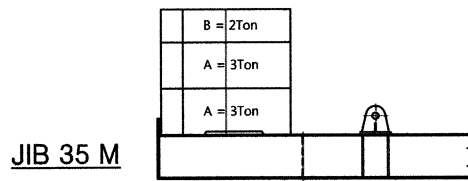
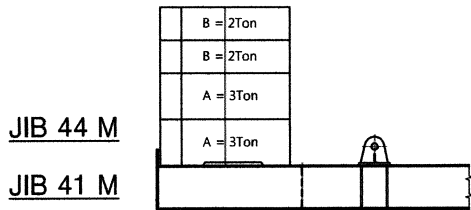
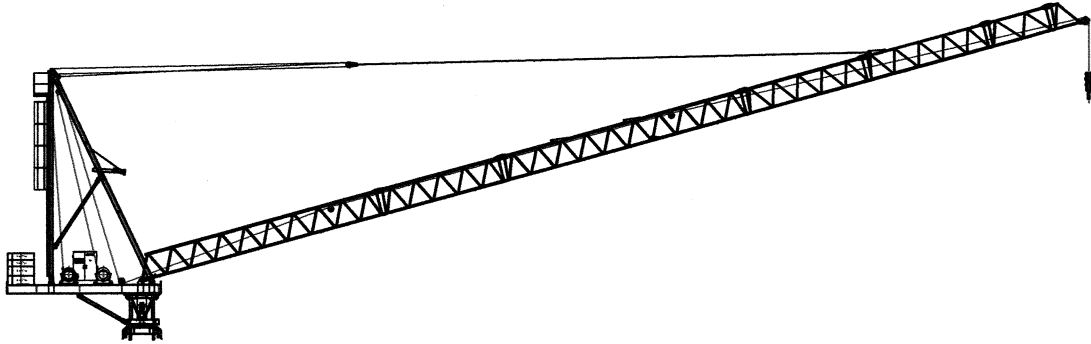


MAIN JIB 길이별 정격 하중표

작업 반경 (Radius)	Max.Capacity	Radius and capacity									
		M	21.0	24.0	27.0	30.0	33.0	35.0	38.0	41.0	44.0
Jib 44.0 M	2500 KG	kg	2500	2200	2000	1700	1550	1450	1320	1200	1100
Jib 41.0 M	2500 KG	kg	2500	2200	2000	1700	1550	1450	1320	1200	
Jib 35.0 M	2500 KG	kg	2500	2200	2000	1700	1550	1450			
Jib 30.0 M	2500 KG	kg	2500	2200	2000	1700					
Jib 24.0 M	2500 KG	kg	2500	2200							

SCALE 1/230	ANGLE PROJECTION 3rd	DATE 2014. 05	DESIGNED BY	TITLE BH-4528 JIB CRANE
(주) 발해건기			DRAWN BY	DRAWING NAME LOAD CHART
			CHECKED BY	DRAWING NO. 4528-00-04

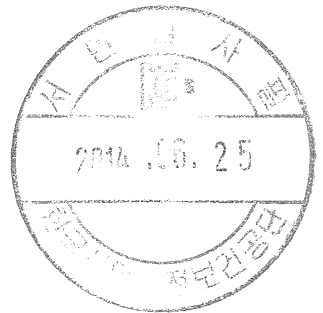
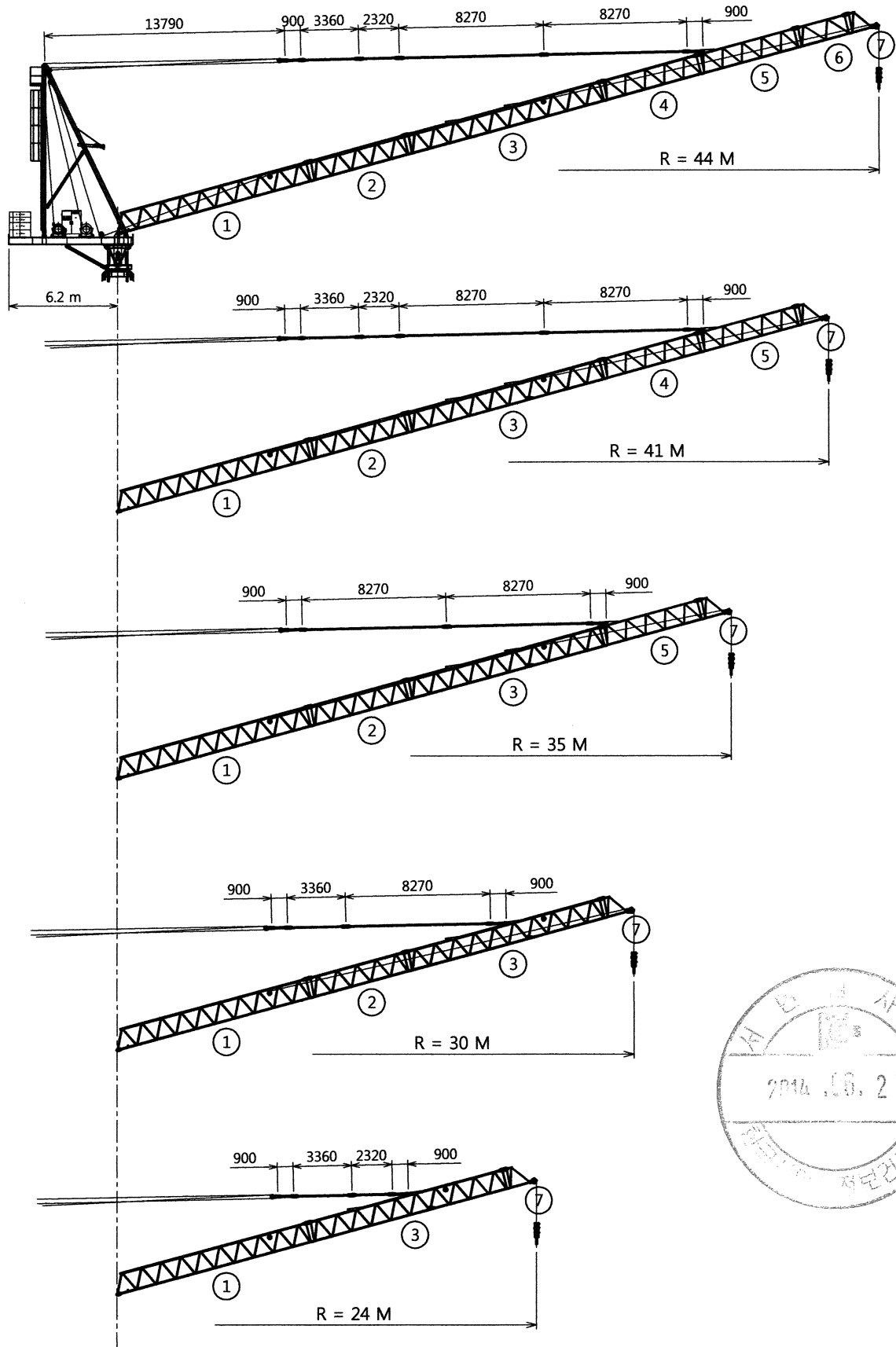
JIB 길이별 COUNTER WEIGHT 설치 배열 및 중량



MAIN JIB 길이	COUNTER WEIGHT 수량		WEIGHT 중량
	A - Type	B - Type	
44 M, 41 M	2 EA	2 EA	2 A + 2B = 10 Ton
35 M	2 EA	1 EA	2 A + 1B = 8 Ton
30 M, 24M	2 EA	-	2A = 6 Ton

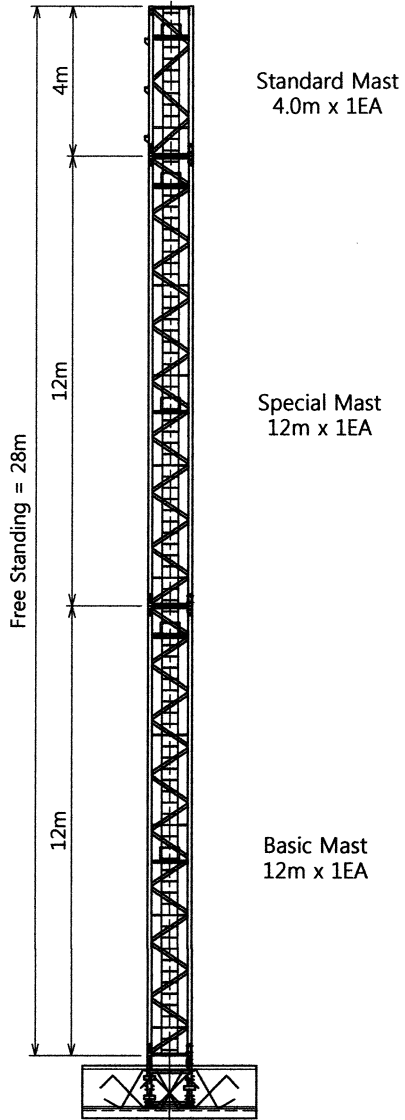
SCALE 1/230	ANGLE PROJECTION 3rd	DATE 2014. 05	DESIGNED BY	TITLE BH-4528 JIB CRANE
(주) 발해건설			DRAWN BY	DRAWING NAME COUNTER WEIGHT 설치도
			CHECKED BY	DRAWING NO. 4528-00-05

JIB 길이별 TIE BAR 설치도

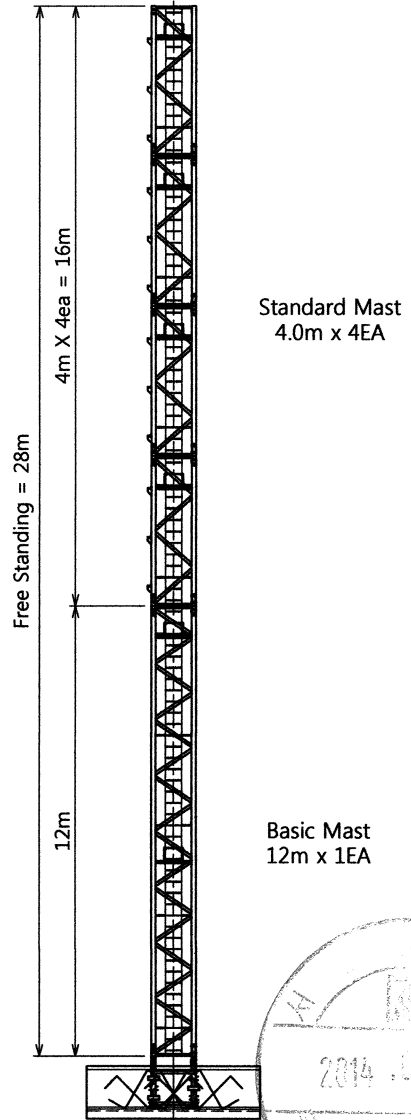


SCALE 1/230	ANGLE PROJECTION 3rd	DATE 2014. 05	DESIGNED BY	TITLE BH-4528 JIB CRANE
(주) 발애건기			DRAWN BY	DRAWING NAME MAIN JIB TIE BAR 설치도
			CHECKED BY	DRAWING NO. 4528-00-06

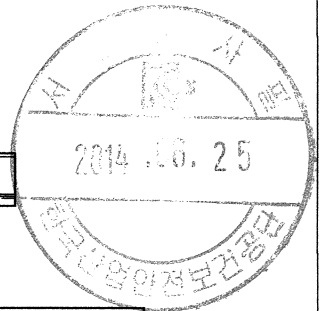
MAST COMBINATION 설치도



MAST COMBINATION - A TYPE



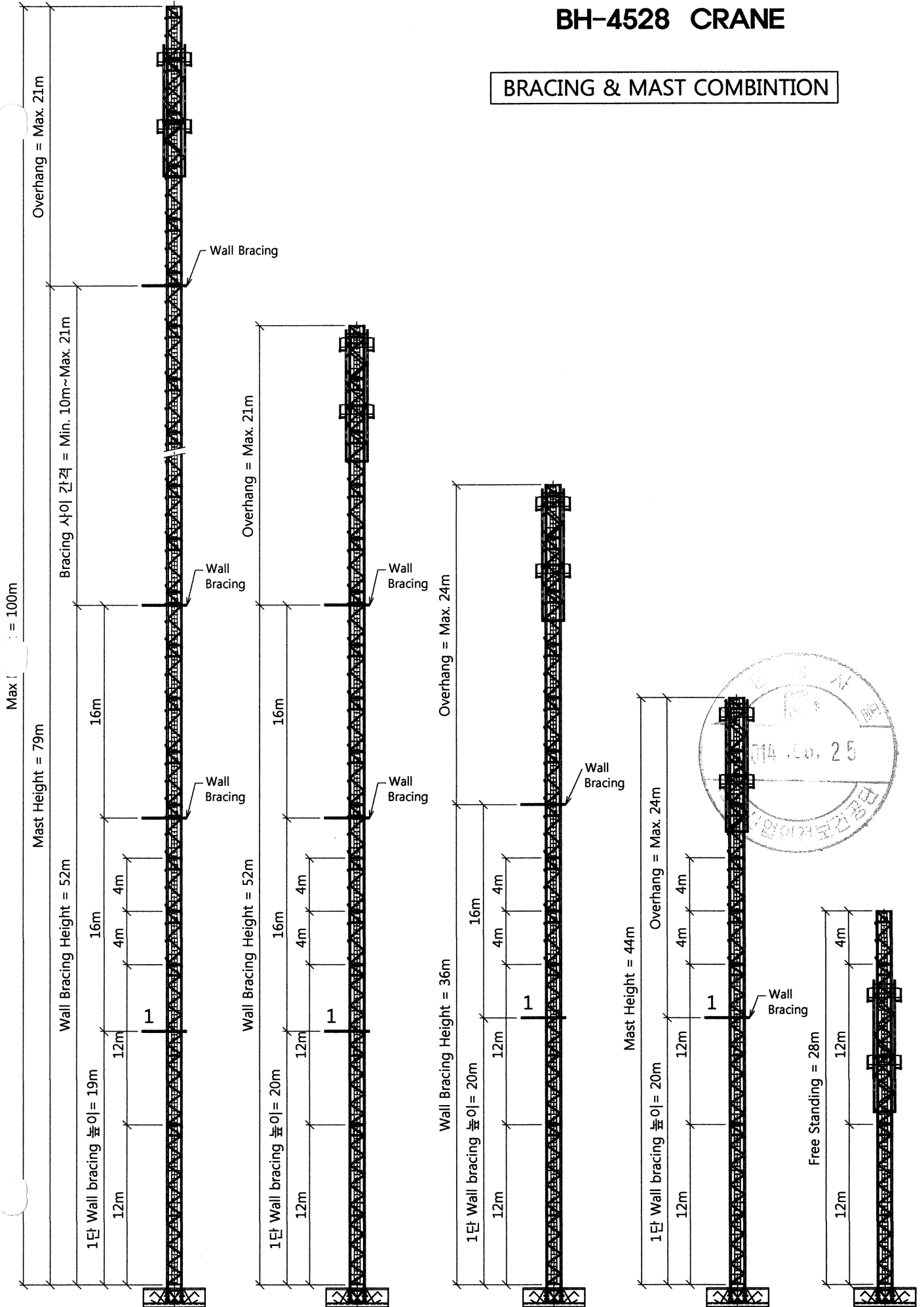
MAST COMBINATION - B TYPE



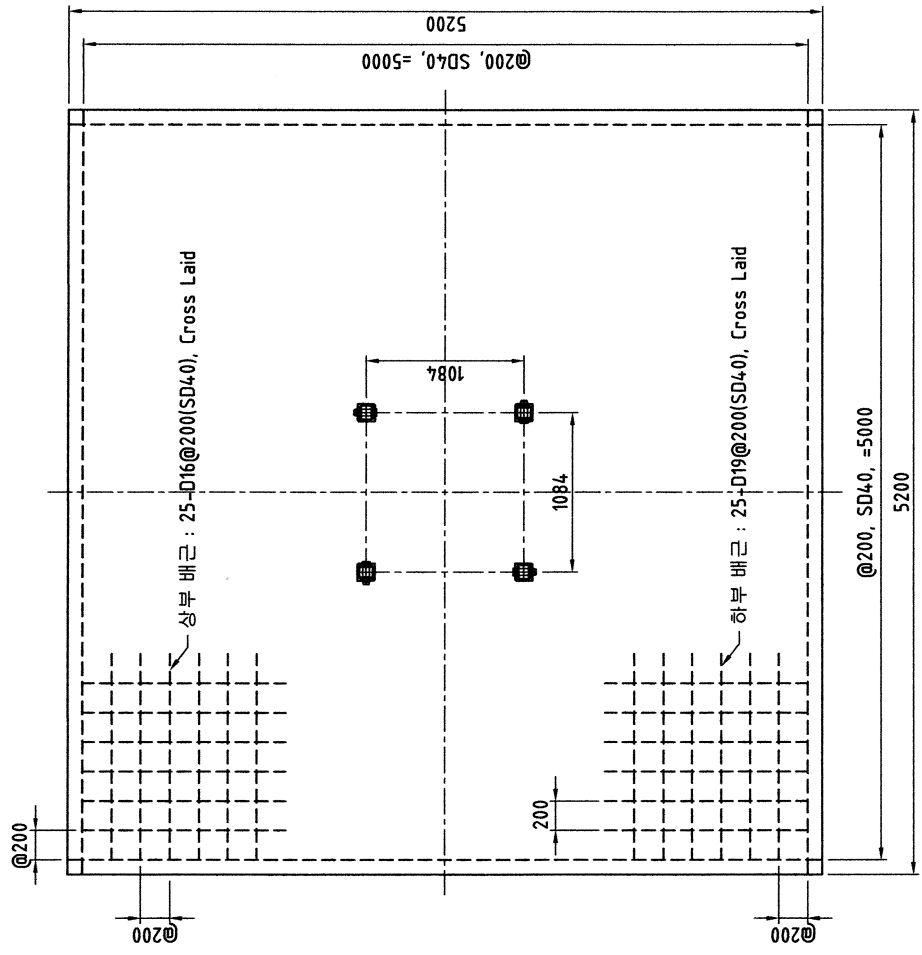
SCALE 1/140	ANGLE PROJECTION 3rd	DATE 2014. 05	DESIGNED BY	TITLE BH-4528 JIB CRANE
(주) 발애건기			DRAWN BY	DRAWING NAME MAST COMBINATION 설치도
			CHECKED BY	DRAWING NO. 4528-00-07

BH-4528 CRANE

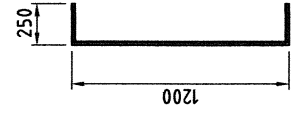
BRACING & MAST COMBINATION



NO	REVISION	DATE	CHK	APVD	REMARKS



- 3 CROSS LAID D16(SD40)*@200*5500L - 50EA
- 4 CROSS LAID D19(SD40)*@200*5500L - 50EA
- 5 D16x1700L - 100EA

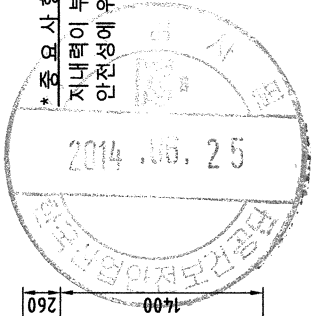
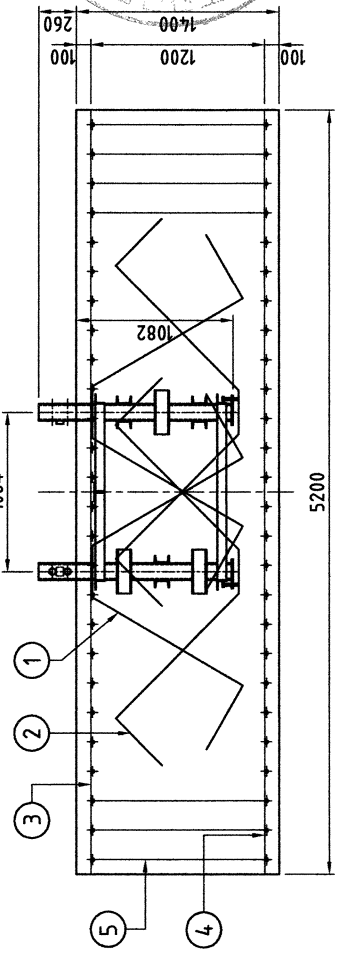


NOTE
 1. CONCRETE 압축강도 : 240 kg/Cm²
 2. 허용 지내력 : 20 ton/m²
 3. 철근 : SD 40
 4. 입장 및 압축 철근 간격 : 80mm

ANCHOR 설치시 주의사항.
 버림콘크리트 타설후 ANCHOR를 가설지한 상태에서 BASIC MAST와 결합되는 4개소 PLATE의 레벨을 정확히 맞추고, 콘크리트 타설이나 외부의 힘에 의해 움직이지 않도록 충분한 보강을 한 후, 레벨을 필히 재확인 하여야 함.

*** 중요 사항**

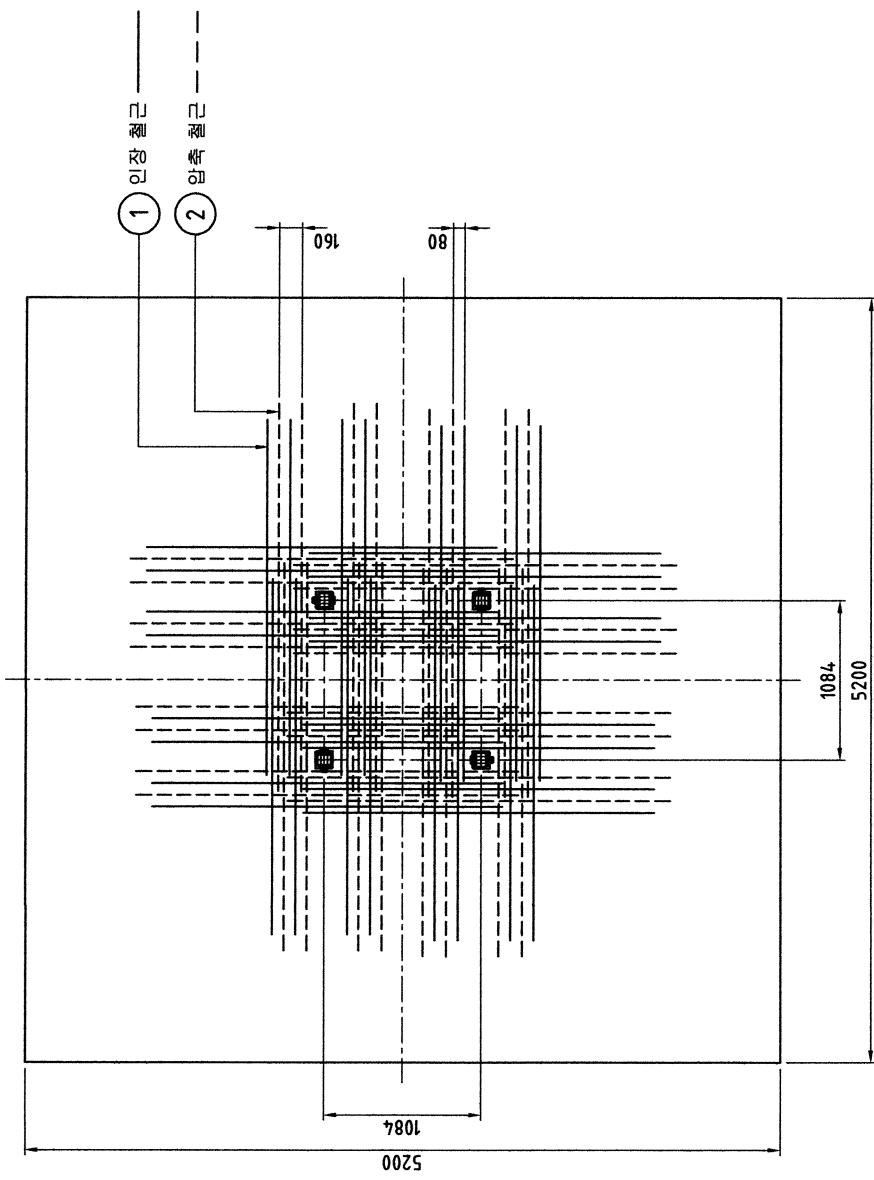
지내력이 부족한 지역에서는 TOWER CRANE의 기초가 침하되어 TOWER CRANE의 안전성에 위험이 따르므로 FRICTION PILE 및 기타방법으로 보강되어 저야 한다.



PROJECT NAME	BH-4528 CRANE	PROJECTION	A3
APP		SCALE	1/40
CHK			
DSND			
DATE	2014.05		
DWG. NO	4528-001-01		

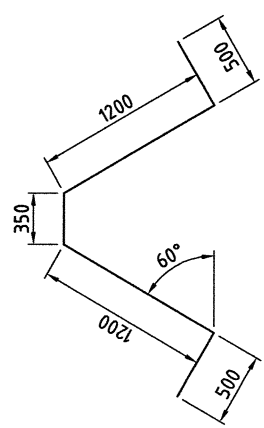
기조콘크리트 배근도
(주) 발해건설

NO	REVISION	DATE	CHK	APPD	REMARKS
1					



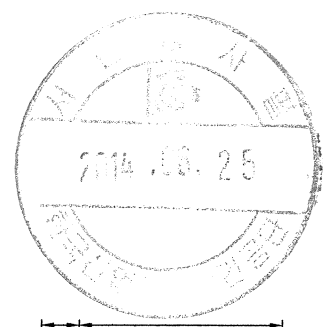
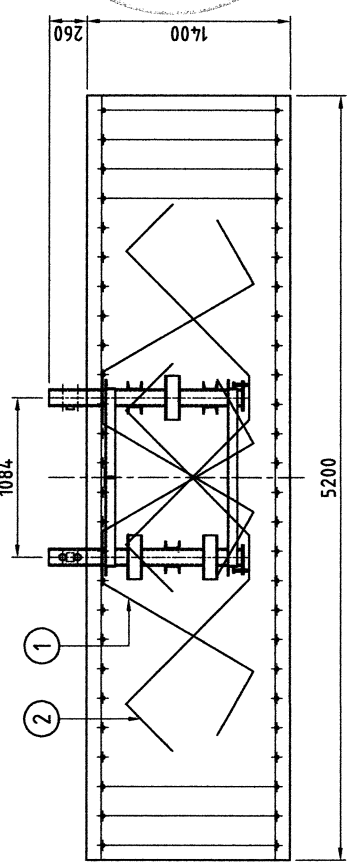
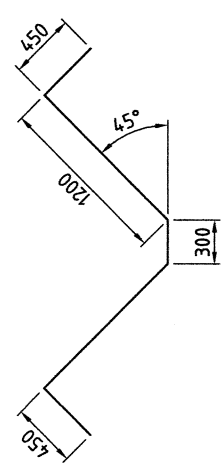
1 인장 철근

8 x D22, L=3.75M per ANCHOR
4(ANCHOR) x 8 = 32 pieces
SD4.0



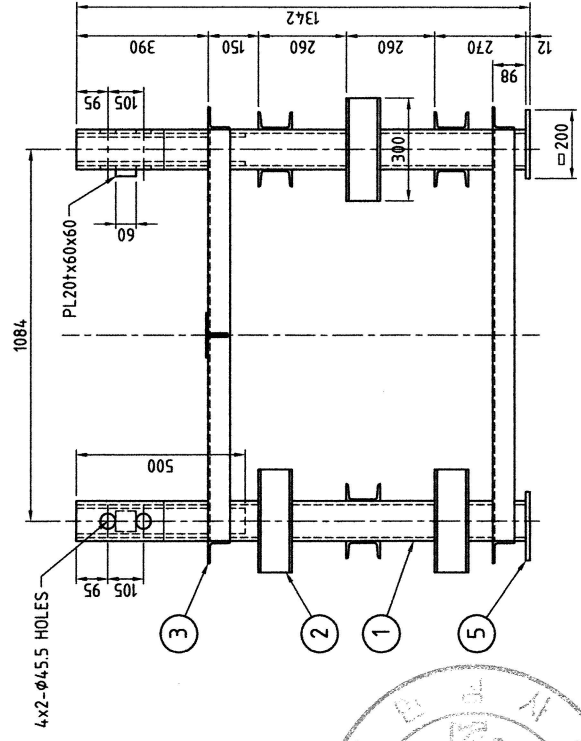
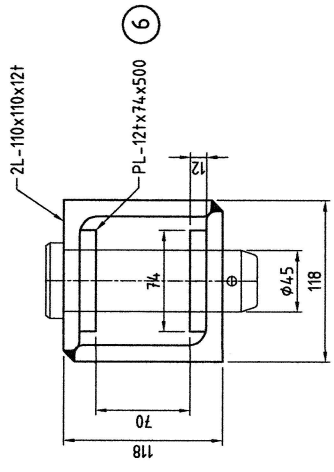
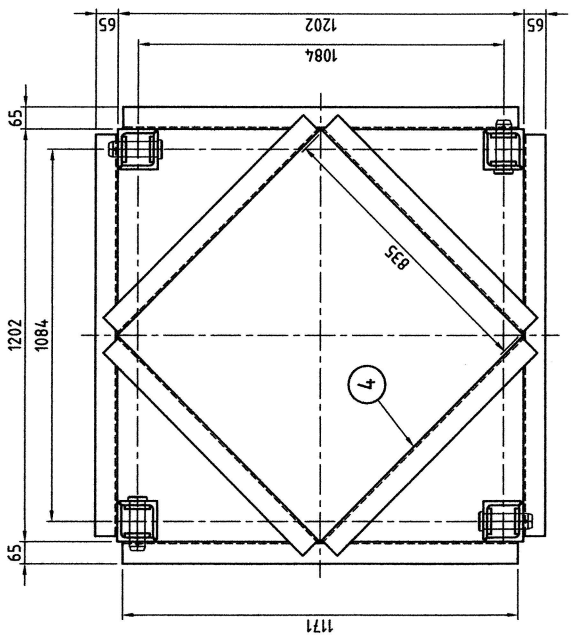
2 압축 철근

8 x D19, L=3.6M per ANCHOR
4(ANCHOR) x 8 = 32 pieces
SD4.0



PROJECT NAME	BH-4528 CRANE	PROJECTION	SCALE	1/40	A3
PART NAME	인장, 압축 배근도	APP			
	(주) 발해건설	CHK			
		DSND			
		DATE		2018.08.25	
		DWG. NO			4528-001-02

NO	REVISION	DATE	CHK	APVD	REMARKS



NOTE
 1. 제작 수량 : 1 set
 2. 용접각장은 앞은쪽 모재두께의 70~80%으로 용접.

6	PLATE	PL121x74x500	SM490A	8		
5	PLATE	PL151xφ1460	SS400	1		
4	ANGLE	L65x65x6t-835L	SS400	4		
3	ANGLE	L65x65x6t-1171L	SS400	8		
2	CHANNEL	□100x50x5/7t-300L	SS400	1		
1	ANGLE BOX	2L-110x110x12t-1330L	SM490YA	4		
NO.	PART NAME	SIZE	MAT'L	QTY	Weight	Remark
PROJECT NAME			BH-4528 CRANE		SCALE	1/5 A3
PART NAME			FIXING ANCHOR		APP	
			CHK			
			DSND			
			DATE			2014.05
			DWG' NO			4528-001-03

